



BL-YW900 雷达液位计

典型应用:

适用于固体和液体介质, 用于各种复杂工况液位测量。

一、概述

BL-YW900 型脉冲雷达物位计因其特殊的非接触式测量特性, 可对有污染性和腐蚀性的介质进行准确的测量, 其稳定和准确的表现也同样体现在复杂的测量环境下。输出的 4~20mA 信号可以提供远端控制, 采用了独特的微波技术和 Echo-tech 回波处理技术以适应各种工况。脉冲雷达物位计的工作方式可测小介电常数介质, 并安全适用于各种金属, 非金属容器内, 对人体及环境无伤害。脉冲雷达物位计适用于 煤厂、电厂、石油化工、食品行业及一般工业应用。

二、产品特点

- 测量范围广, 精度高。
- 非接触式测量, 因此适用于比较复杂的工况。
- 突出表现在测粘稠液体或温度和压力变化大的场合。
- 输出信号 4-20ma/hart 协议。

三、应用领域

适用于固体和液体介质, 用于各种复杂工况液位测量。

四、技术参数

型号	YW900A	YW900B	YW900C
应用	可预测固体和液体介质, 适用于各种复杂测量, 如小介电常数介质, 腐蚀性工况, 粉煤灰等介质, 以及挥发腐蚀性液体介质。	适用于固体和液体介质测量, 特别是强腐蚀性介质, 同时在具有一定温度压力条件下的物位测量。	过程条件简单, 适合腐蚀性介质和固体料位测量。
测量范围	0~35 米	0~15 米	0~15 米
连接方式	法兰: DN80/100/150/200/250	法兰: DN50/80/100/150	螺纹: G1-1/2", 1-1/2" NPT
料仓开口	Φ 110/160/220/270mm	Φ 60/90/110/160mm	Φ 50mm
工作压力	-1.0~4.0MPa	-1.0~2.0MPa	-1.0~2.0MPa
工作温度	-40~230℃		
精度	<0.2%(顶部盲区 500mm)	<0.2%(盲区波束角发射处向下 500mm)	
采样	回波采样 55 次/秒		
防爆等级	EXia II CT6/Exd II CT6		
防护等级	IP66		

销售地址: 天津市华苑产业园区(环外)海泰发展五道 16 号 B-6 号楼 1-502

工厂地址: 天津市中北工业园(北园)外环实业园区 1 2 号

邮编: 300384

电 话: 022-58883238 58883239 58883240 58883241

传真: 022-27984101

网 址: <http://www.tjbily.com>

E-mail: zx@tjbily.com sale@tjbily.com



天津市比利科技发展有限公司

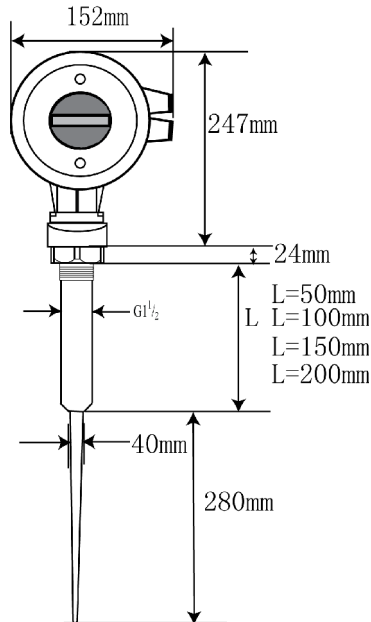
Tianjin Bily Science and Technology Development Co., Ltd.

信号输出	两线 4~20mA/HART 或三线 4~20mA		
天线材质	不锈钢	PP/PTFE	PP/PTFE
电缆接口	M20×1.5 (电缆直径 7~10mm)		
电源	电源: 24VDC (±10%); 波纹电压: 1Vpp; 耗电量: 最大 22.5mA		
环境温度	-40~80℃		
显示方式	液晶显示		

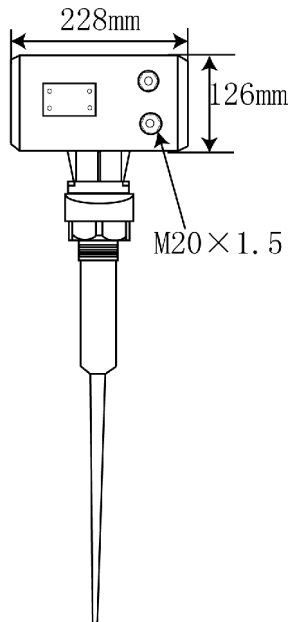
五、仪表选型

型 号							说 明
BL—YW900	-□	/□	/□	/□	/□	/□	
仪表类型	A						法兰连接喇叭式
	B						法兰连接
	C						螺纹连接
输出方式		1					4~20mA 输出
		2					4-20mA+ Hart 协议
测量量程			A				0-30 米 (BL-YW900A)
			B				0-15 米 (BL-YW900B)
			C				0-15 米 (BL-YW900C)
显示类型				E			四位 LED 显示
				C			四位 LCD 显示
防爆类型					N		不防爆型
					B		防爆型 Exd IICT6
编码器						1	不带
						2	带

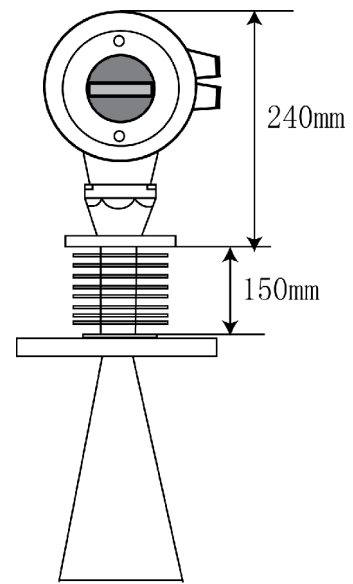
六、外形尺寸



棒式天线雷达尺寸 (一)



棒式天线雷达尺寸 (二)



高温型雷达尺寸

销售地址: 天津市华苑产业园区 (环外) 海泰发展五道 16 号 B-6 号楼 1-502

工厂地址: 天津市中北工业园 (北园) 外环实业园区 1 2 号

邮编: 300384

电 话: 022-58883238 58883239 58883240 58883241

传真: 022-27984101

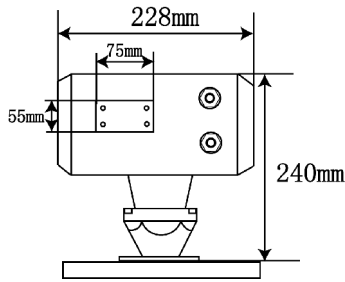
网 址: <http://www.tjbily.com>

E-mail: zx@tjbily.com sale@tjbily.com

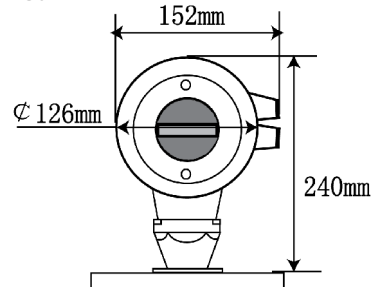


天津市比利科技发展有限公司

Tianjin Bily Science and Technology Development Co., Ltd.



雷达表头尺寸一

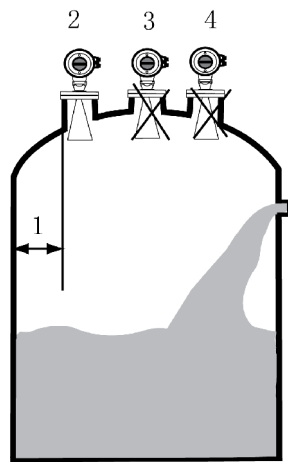


雷达表头尺寸二

七、安装方式及注意事项

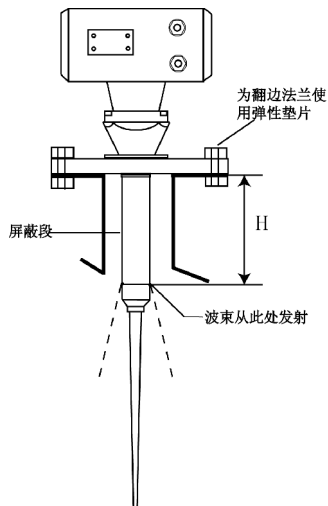
1、安装位置

正确的安装位置为：离罐的距离为罐直径 1/6 处，最小距离为 200mm（位置 2）；不可安装在罐顶中心位置（位置 3）；不可安装在入料口上方。（位置 4）



2、棒式天线雷达的安装位置和角度

天线应垂直安装，尤其不可向罐壁倾斜。在法兰连接处使用弹簧垫圈，以减少温度影响，杆式天线必须伸出安装短管。



3、喇叭口式天线雷达的安装位置和角度

天线应垂直安装，尤其不可向罐壁倾斜。喇叭天线必须延伸出安装短管，否则应使用延长管。

销售地址：天津市华苑产业园区（环外）海泰发展五道 16 号 B-6 号楼 1-502

工厂地址：天津市中北工业园（北园）外环实业园区 1 2 号

邮编：300384

电话：022-58883238 58883239 58883240 58883241

传真：022-27984101

网址：<http://www.tjbily.com>

E-mail: zx@tjbily.com sale@tjbily.com