



天津市比利科技发展有限公司

Tianjin Bily Science and Technology Development Co., Ltd.



BL-YW3000 超声波液位仪

典型应用：

可用于多种恶劣场合液位的测量，无需接触介质。

一、概述

YW3000 超声波液位仪是一种智能型非接触式液（物）位测量仪表。产品具有自动功率调整，增益控制，温度补偿，采用先进的检测技术和计算机技术，提高仪表的测量精度，对干扰回波有抑制功能，保证测量结果的真实。产品可广泛用于各种液体的液位和固体的物料高度的测量，也可用于距离的测量。

二、产品特点

- 稳定性好，满度、零点长期稳定性可达 0.25%FS/年。在补偿温度 0~70 范围内，温度漂移低于 0.2%FS,在整个允许共组温度范围内低于 0.3%FS.
- 反向保护、限流保护电路，安装时正负极反接不会损坏变送器。
- 固态结构，无可动部件，高可靠性，使用寿命长。
- 安装方便、结构简单、经济耐用。

三、应用领域

可用于多种恶劣场合液位的测量，无需接触介质。

四、技术参数

供电电源	DC-24v (18v—30v)、AC-220v	
信号输出	4—20mA (16 位 D/A 转换)、RS485	
测量量程	0—20m (任何段)	
盲区	一体式	0.3—0.8m
	分体式	0.3~1.5 米
分辨率	1mm	
精确度	0.25%	
环境温度	-25 —60	
防护等级	IP67	

五、仪表选型

型号							说明
BL—YW3000	-	/	/	/	/	/	
仪表类型	A						一体式
	B						分体式
输出方式		M					4 ~ 20mA 输出
		R1					开关量输出
		R2					4 ~ 20mA+RS485 输出
供电方式			D				24VDC
			A				220VAC
显示类型					E		四位 LED 显示

销售地址：天津市红桥区芥园道明华里 1 2 号楼 8 门 2 0 1

邮编：300300

工厂地址：天津市中北工业园(北园)外环实业园区 1 2 号

邮编：300384

电 话：022-60220191 58883238 58883239 58883240

传真：022-60220210

网 址：<http://www.tjbily.com>

E-mail: zx@tjbily.com

sale@tjbily.com



天津市比利科技发展有限公司

Tianjin Bily Science and Technology Development Co., Ltd.

	C		四位 LCD 显示
防爆类型	N		不防爆型
	B		防爆型 Exd II CT4
测量范围	1	5M	
	2	10M	
	3	15M	
	4	20M (分体)	
	5	30M (分体)	
	6	40M (分体)	
	7	50M (分体)	

六、外形尺寸 (图 1 所示)

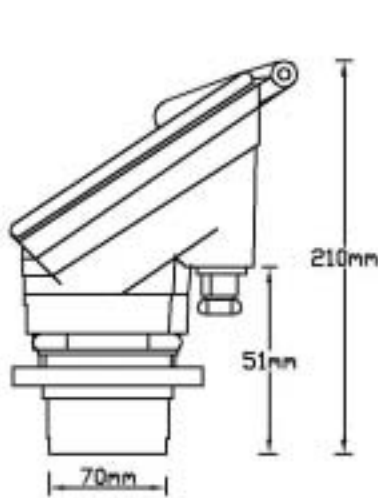


图 (1)

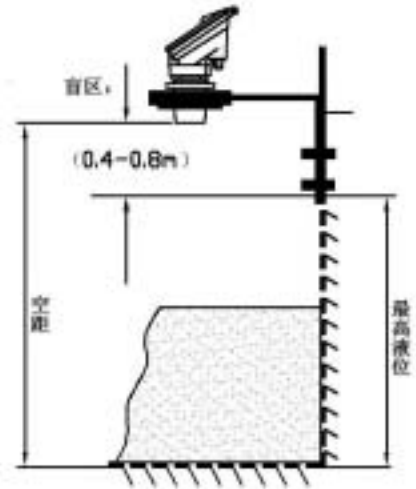


图 (2)

七、仪表接线

1、安装

YW3000 超声波液位仪安装方便，直接利用传感器上的螺纹安装，并注意以下几点：

- 传感器和最高物位之间距离应大于盲区 (安置高度 - 物位最高高度 + 盲区) 同时要保证传感器轴线应垂直于被测物体。
- 在固定当中必要时可加橡胶垫圈，同时尽可能远离噪声源。
- 因传感器发射波夹角的存在，在安置时应与器壁保持一定的距离，安置示意图见图 (2)

2、接线

打开仪表盖，按面板上的示意符接线。

八、操作说明

1、菜单介绍

1、主菜单：显示测量结果和进入下级菜单密码二项内容。

2、二级菜单：当输入正确的二级菜单密码后，可显示下列内容：空距、量程、盲区、测量数据的变化率、显示方式、继电器 1 和继电器 2 的开启工作点和关闭工作点。

2、按键定义

SCR

更换显示内容：当处于修改编辑状态时 (有闪烁的光标时) 按此键可退出修改编辑状态。

SET/

定需要修改显示内容后，按此键即进入修改编辑状态，此时会显示一个闪动的光标，再按

销售地址：天津市红桥区芥园道明华里 1 2 号楼 8 门 2 0 1

地址：天津市中北工业园 (北园) 外

电话：022-60220191 58883238 58883239 58883240

网址：http://www.tjbily.com

E-mail: zx@tjbily.com

邮编：300300

邮编：300384

传真：022-60220210

sale@tjbily.com



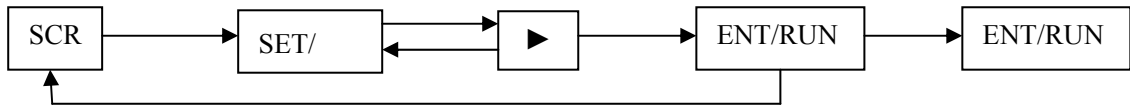
此键时，闪动光标位数字加‘1’变化。

向右移动光标至下一个数字，与键配合使用可用于修改参数。

修改参数后按此键确认，再次按此键则返回主显示菜单。

3、参数设置

A、操作步骤如下



B、按 SCR 键出现密码菜单，图示 PASS WORD x x x x 此时用 SET/ 和 ▶ 键配合使用输入二级菜单密码‘3456’，按 ENT/RUN 键确认，便可进入如下菜单画面：

C、MAX_DIST & FULL 08.00 05.00 第一数字为空距，即传感器到池(罐)底的距离（测距时的最大测距对应于电流输出 20mA）；第二数字为最高液位（最大量程，对应于电流输出 20mA）。

按 SET/ 键进入设定状态，用 SET/ 键和 ▶ 键配合改变参数，再按 SET/ 键确认，之后若按 ENT/RUN 键则返回主菜单运行，若按 SCR 键则进入下一项参数设定。

D、其它菜单内容参数含义如下：（修改参数方法同上）

Blanking dist 35cm 盲区设置：盲区即传感器到测量液（物）面最小距离，在这一区间内仪表无法正常工作，一般取值 30cm~60cm 之间。

Date of change 15MM/T 测量数据的变化率控制，该值显示每次采样后，最大允许的测量值变化量，一般取值 10mm~30mm, 设定为‘00’时测量数据按实际值变化。

Dist(0) Level(1) 01 测量数据的显示内容，‘00’时为距离；‘01’时为液（物）位；‘02’时为距离，但不显示继电器的状态；‘03’时为液（物）位，但不显示继电器的状态；‘06’时为距离，同时显示信号强度；‘07’时为液（物）位，同时显示信号强度。例如：设定为‘01’时，主菜单显示如下：

Level=01.500m 1on 2off ● Level 表示测量类型为液位测量，01.500m 表示此时液位高度，1on 和 2off 中的 1 表示上控继电器，2 表示下控继电器，on 和 off 表示继电器的开关状态；小数点只有当回波丢失时才显示。

R1: UP_ON DW_OFF 05.00M 04.70M 上限控制继电器工作点，数据 1 吸合控制点，数据 2 释放工作点。（应符合吸合控制点>释放控制点；当测量值大于数据 1 时，上限控制继电器吸合；当测量值小于数据 2 时，上限控制继电器释放。）

R2:DW_ON UP_OFF 01.00M 01.60M 下限控制继电器工作点，数据 1 吸合控制点，数据 2 释放工作点。（应符合吸合控制点<释放控制点；当测量值小于数据 1 时，下限控制继电器吸合；当测量值大于数据 2 时，下限控制继电器释放。）

销售地址：天津市红桥区芥园道明华里 1 2 号楼 8 门 2 0 1

工厂地址：天津市中北工业园(北园)外环实业园区 1 2 号

电 话：022-60220191 58883238 58883239 58883240

网 址：http://www.tjbily.com

邮编：300300

邮编：300384

传真：022-60220210

sale@tjbily.com

E-mail: zx@tjbily.com